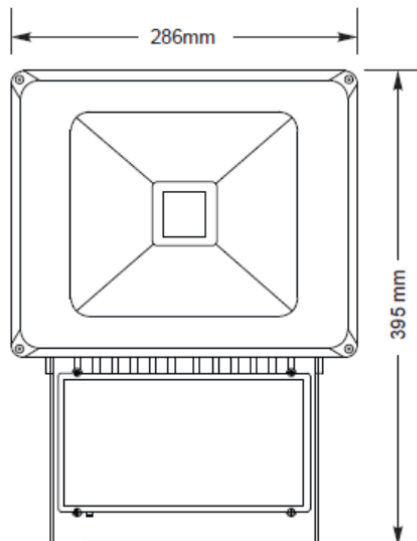


Projector Miura 90W



Características

Potência	90W
Tensão Nominal	230V AC
Frequência	50 Hz
Fluxo luminoso	8100 lm
Angulo	140°
Grau de Protecção	IP65
Temperatura de cor	6400 K – Branco Frio 4200 K – Branco Neutro
Marca Chip	EPISTAR
Tipo LED	COB
IRC	80
Rendimento	90 -lm/W
Tempo útil de vida	40000 h